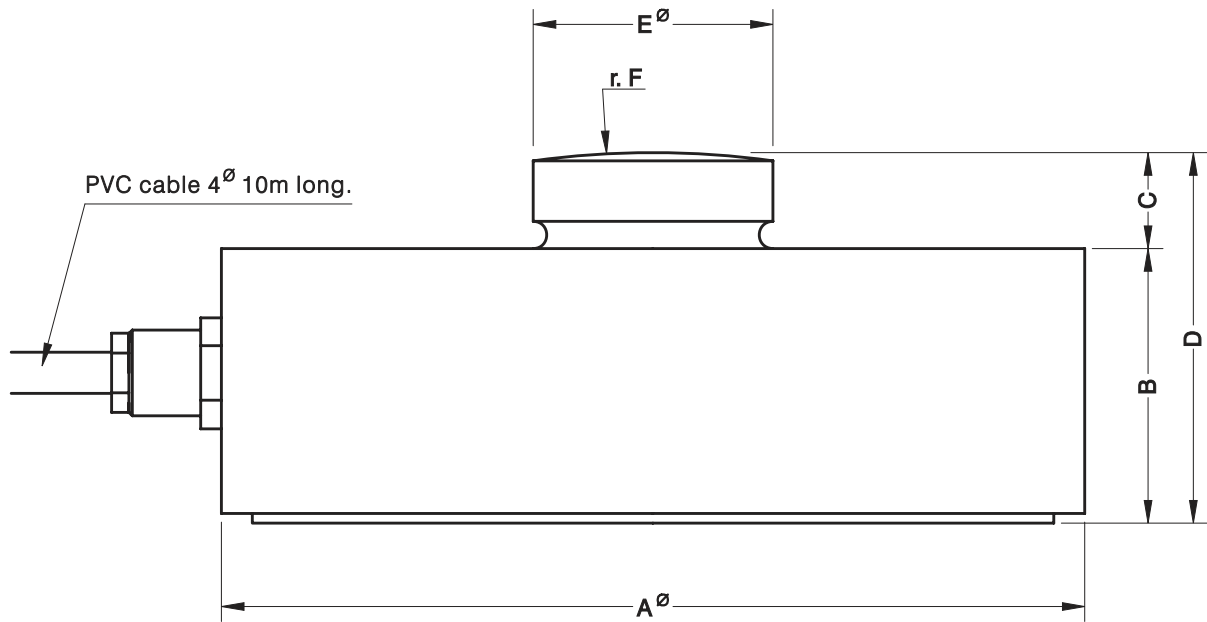


- Compression load cell
- 1000 divisions O.I.M.L. R60
- Measuring element from stainless steel
- Hermetically sealed, fully welded
- Protected IP 68 (EN 60529)
- Easy installation
- Application: Tanks and silos weighing systems with low profile requirements

- Drukkraachtopnemer met lage bouwhoogte
- Nauwkeurigheid 1:1000 OIML R60
- Meetelement van roestvast staal
- Hermetisch dichtgelast
- Dichtheidsklasse IP 68 (EN 605829)
- Eenvoudige plaatsing d.m.v. montagebok
- Toepassingen: tank-, menger-, en siloweging met: - 0,1% nauwkeurigheid en
- extra lage bouwhoogte

Model	Nominal capacity Meetbereik	Accuracy class Nauwkeurigheid	Minimum division Kleinste schaaldeel vmin	Service load Max. belasting 150 % Emax	Safe load limit Breuklast 200 % Emax
420 2.5 t	2.5 t	1000	0.25 kg	3.75 t	5 t
420 5 t	5 t	1000	0.5 kg	7.5 t	10 t
420 10 t	10 t	1000	1 kg	15 t	20 t
420 20 t	20 t	1000	2 kg	30 t	40 t
420 30 t	30 t	1000	3 kg	45 t	60 t

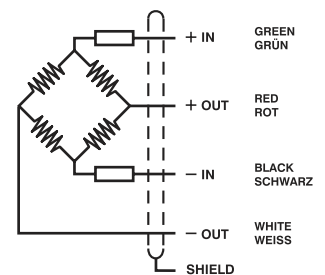


Nominal Load Meetbereik	A∅	B	C	D	E∅	r. F	Transport Weight Transportgewicht
2.5...10 t	82	32	12	44	22	130	1.1 kg
20...30 t	126	40	14	54	35	200	2.8 kg

Dimensions in mm. Afmetingen in mm.

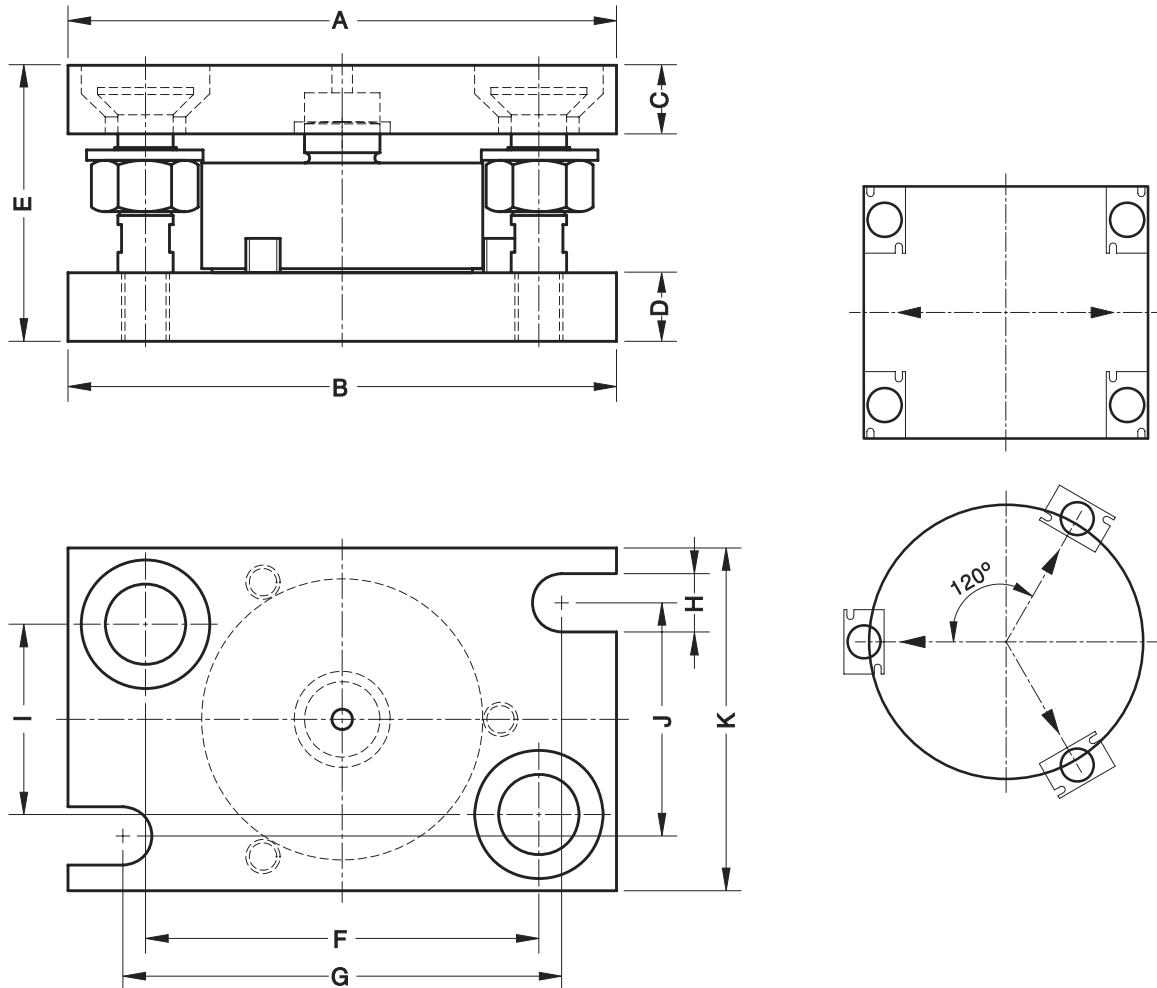
SPECIFICATIONS			TECHNISCHE GEGEVENS
Nominal capacities (Ln)	2.5-5-10-20-30	ton	Meetbereiken (E _{max})
Accuracy class	1000	OIML	Nauwkeurigheidsklasse
Minimum dead load	0	% E _{max}	Minimumvoorlast
Service load	150	% E _{max}	Maximum belasting
Safe load limit	200	% E _{max}	Breuklast
Total error	< ±0.05	% S _n	Samengestelde fout
Repeatability error	< ±0.015	% S _n	Herhalingsnauwkeurigheid
Temperature effect: on zero	< ±0.01	% S _n /5°K	Temperatuurafwijking: op nul
on sensitivity	< ±0.018	% S _n /5°K	op meetbereik
Creep error (30 minutes)	< ±0.048	% S _n	Kruipfout (30 min.)
Temperature compensation	-10...+40	°C	Temperatuur gecompenseerd
Temperature limits	-30...+70	°C	Max. temperatuurgrenzen
Nominal sensitivity (S _n)	2 ±0.1%	mV/V	Signaalsterkte (S _n)
Nominal input voltage	10	V	Nom. voedingsspanning
Maximum input voltage	15	V	Max. voedingsspanning
Input impedance	800 ±30	Ω	Ingangswaerstand
Output impedance	700 ±5	Ω	Uitgangswaerstand
No load output	±2	% S _n	Nulsignaal tolerantie
Insulation resistance	> 5000	MΩ	Isolatiewaerstand
Maximum deflection (at Ln)	< 0.6	mm	Meetweg (bij E _{max})

ELECTRICAL CONNECTION
ELEKTRISCHE AANSLUITING:



MOUNTING KIT LIFT-OFF PREVENTION FOR MOD.420

MONTAGEBOK MET ANTI-TIL BEVEILIGING VOOR MODEL 420



Accessory Artikel nr.	Nominal Load Meetbereik	A	B	C	D	E	F	G	H	I	J	K	Transport weight Transportgewicht
42901	2.5-5-10 t	160	160	20	20	80	115	128	17	55.5	68	100	6 kg
42902	20-30 t	218	218	25	25	100	168	180	21	100	100	150	13.5 kg

Acc. Material: Steel alloy zinc-plated	42901	42902	Materiaal montagebokken: verzinkt staal
Nominal load	2.5-5-10 t	20-30 t	Meetbereiken
Max. permissible side offset transverse load cell	±3 mm	±3.5 mm	Max. toelaatbare zijdelingse verschuiving
Maximum permissible lifting force	72 kN	124 kN	Max. toelaatbare verticale trekkracht
Maximum permissible lateral force	22 kN	32 kN	Max. toelaatbare zijdelingse kracht

Dimensiones en mm. Afmetingen in mm.